

## English

### Battery precautions

- Do not use rechargeable batteries.
- Use only alkaline AA batteries of the same or equivalent type.
- Insert batteries with the correct polarity
- Keep batteries away from children.
- Dispose of exhausted batteries according to local legal requirements. Do not dispose them by throwing away with normal household rubbish.
- Avoid short circuiting the contacts in the battery compartment and battery terminals.
- Remove batteries from the unit if it will not be used for a long period of time.
- Exhausted batteries should be removed from the battery compartment to prevent over-discharging, which can cause leakage and may cause damage to the clock.

### Getting started

- Insert 2xAA new batteries as indicated in the battery compartment, and press the RESET key to reset the clock.
- Slide the OFF/US/UK/DE/JP switch to your desired country mode. After 8 seconds, the clock will automatically start scanning for the radio controlled time signal.

### Note:

In some cases, you may not receive the RC signal immediately. Due to the atmospheric disturbance, the best reception often occurs during nighttime.

### Function keys

- + key
  - In normal display, press to switch between 12/24 hour format. In setting mode press to increase the setting value. Press and hold to speed up the setting.
- key
  - In normal mode, press to switch between Month&Date/Date&Month display. In setting mode, press to decrease the setting value. Press and hold to speed up the setting.
  - In time zone setting mode, press to select the time zone. (US only)

OFF/US/UK/DE/JP switch:

- Slide to switch between OFF/US/UK/DE/JP mode and to turn off the RC function.

ALARM ON/OFF switch

- Slide to turn the alarm on /off.

DATE SET/TIME SET/ALARM SET/LOCK switch

- Slide to "DATE SET" position to set the date.
- Slide to "TIME SET" position to set the time.
- Slide to "ALARM SET" position to set the alarm time.
- Slide to "LOCK" position to return to normal mode.

RCC key

- Press to receive the RC signal in order to test the reception.

°C/°F key

- In normal mode, press to switch between °C/°F

RESET key

- Press by using a pin to reset all values to default. In case of a malfunction, the unit has to be reset.

### Product description (Image 1)

- LCD display
- DATE SET /TIME SET/ ALARM SET/ LOCK switch
- + key
- key
- ALARM ON/OFF switch
- OFF/US/UK/DE/JP switch
- °C/°F key
- RCC key
- RESET key
- Wall mounting holder
- Folding table stand
- Battery compartment

2.

- Taste
- ALARM ON/OFF-Schalter
- OFF/US/UK/DE/JP-Schalter:
- °C/°F-Taste
- RCC-Taste
- RESET-Taste
- Wandhalterung
- Ausklappbarer Tischständer
- Batteriefach

### Display-Symbole (Bild 2)

- Zeit
- Weckzeit
- Wecksymbol
- Wochentag
- Innentemperatur
- Luftfeuchtigkeit innen
- RC-Signalstärkeanzeige
- US-Zeitzone

### Einstellung der Zeitzone (nur für die USA)

Im US-Modus ist die voreingestellte Zeitzone PACIFIC. Falls Sie sich nicht in der Pazifikzone befinden, stellen Sie Ihre Zeitzone wie folgt ein:

- Im normalen Zeitmodus, schieben Sie den OFF/US/UK/DE/JP-Schalter auf US, um zum Einstellungsmodus Zeitzone zu gelangen.
- Drücken Sie die „+“/„-“ -Taste, um die entsprechende Zeitzone zu wählen: P=Pacific M=Mountain C=Central E=Eastern.

### Anzeige der Funksignalstärke (Bild 3)

Der Signalanzeiger zeigt 3 verschiedene Signalstärken an. Aufblinken des Wellensignals bedeutet, dass Zeitsignale empfangen werden.

### Hinweis:

Sie können die RCC-Taste verwenden, um das Zeitsignal manuell zu empfangen. Der Empfangsmodus endet automatisch nach 6-12 Minuten.

### Einstellen der Zeit

Falls die Uhr das RC-Zeitsignal nicht ordnungsgemäß empfängt oder die RC-Funktion ausgeschaltet ist, können Sie die Uhrzeit manuell einstellen. Sobald das Signal des Senders wieder empfangen wird, synchronisiert sich die Uhr automatisch mit der empfangenen Zeit.

- Im Normalmodus, schieben Sie den „DATE SET/TIME SET/ALARM SET/LOCK“-Schalter auf die Position „TIME SET“, um im Zeitmodus die Zeit einzustellen.
- Drücken Sie die „+“/„-“ -Taste, um den gewünschten Wert einzustellen. Halten Sie diese gedrückt, um die Einstellung zu beschleunigen.
- Schieben Sie „DATE SET/TIME SET/ALARM SET/ LOCK“ auf die Position „LOCK“, um die Einstellungen zu sichern und in den Normalmodus zurückzukehren.

### Kalendereinstellung

- Schieben Sie den „DATE SET/TIME SET/ALARM SET/ LOCK“-Schalter im Normalmodus auf die Position „DATE SET“, um zum Modus Datumeinstellung zu gelangen.
- Drücken Sie die „+“/„-“ -Taste, um den gewünschten Wert einzustellen. Halten Sie diese gedrückt, um die Einstellung zu beschleunigen.
- Schieben Sie den „DATE SET/TIME SET/ALARM SET/LOCK“-Schalter auf die Position „LOCK“, um die Einstellung zu sichern und in den Normalmodus zurückzukehren.

### Einstellen der Weckzeit

- Schieben Sie den „DATE SET/TIME SET/ALARM SET/ LOCK“-Schalter im Normalmodus auf die Position „ALARM SET“, um zur Zeiteinstellung der Alarmfunktion zu gelangen.
- Drücken Sie die „+“/„-“ -Taste, um den gewünschten Wert einzustellen. Halten Sie diese gedrückt, um die Einstellung zu beschleunigen.
- Schieben Sie den „DATE SET/TIME SET/ALARM SET/LOCK“-Schalter auf die Position „LOCK“, um die Einstellung zu sichern und in den Normalmodus zurückzukehren.

6.

### Display symbols (Image 2)

- Time
- Alarm time
- Alarm icon
- Day of the week
- Indoor temperature
- Indoor humidity
- RC signal strength indicator
- US time zone

### Time zone setting (US only)

In US mode, the default time zone is PACIFIC. If your location is not in the Pacific zone, set the time zone as follows:

- In normal time mode, slide the OFF/US/UK/DE/JP switch to the US position in order to enter the time zone setting mode.
- Press „+“/„-“ key to select the relevant time zone: P=Pacific M=Mountain C=Central E=Eastern.

### Signal strength indicator (Image 3)

The signal indicator displays signal strength in 3 levels. Wave segment flashing means time signals are being received.

### Note:

You may use the RCC key to receive the time signal manually. The receive mode stops automatically after 6-12 minutes.

### Manual time setting

If the clock does not receive the RC time signal successfully or you turn off the RC function, you can set the time manually. As soon as the signal of the transmitter is received again, the clock will automatically synchronize with the received time.

- In normal mode, slide the "DATE SET/TIME SET/ALARM SET/LOCK switch to "TIME SET" position to enter the time setting mode time.
- Press „+“/„-“ key to adjust the desired value. Press and hold to speed up the setting.
- Slide the "DATE SET/TIME SET/OFF/ALARM SET/ LOCK to "LOCK" position to save the setting and return to normal mode.

### Calendar setting

- In normal mode, slide the "DATE SET/TIME SET/ALARM SET/LOCK " switch to "DATE SET" position to enter the date setting mode.
- Press „+“/„-“ key to adjust the desired value. Press and hold to speed up the setting.
- Slide "DATE SET/TIME SET/ALARM SET/LOCK" switch to "LOCK" position to save the setting and return to normal mode.

### Setting the alarm

- In normal mode, slide the "DATE SET/ TIME SET/ ALARM SET/ LOCK" switch to "ALARM SET" position to enter alarm setting mode time.
- Press „+“/„-“ key to adjust the desired value. Press and hold to speed up the setting.
- Slide "DATE SET/TIME SET/ALARM SET/LOCK" switch to "LOCK" position to save the setting and return to normal mode.

### Using alarm

- Set the alarm time as the described in the previous section.
- Slide the "ALARM ON/OFF" switch to "ALARM ON" position to turn on the alarm. The bell icon "🔔" will display on the LCD.
- Slide the "ALARM ON/OFF" switch to "ALARM OFF" position to turn off the alarm. The bell icon will disappear.

### Note:

1. When the alarm sounds, it will stop automatically without any operation after 60 seconds. The alarm will sound again at the same time the next day unless turned off.

### Battery replacement

When the LCD becomes dim, replace with 2xAA new batteries into the clock compartment at once.

### Important

For best reception performance, please read the following instructions.

- We strongly recommend you start your clock at night. Allow the clock to receive the signal automatically overnight.
- Place the unit away from interfering sources such as TV set, computers, microwaves, etc.

3.

### Nutzung der Alarm- und Schlummerfunktion

- Stellen Sie die Weckzeit wie im vorigen Abschnitt beschrieben ein.
- Schieben Sie den „ALARM ON/OFF“-Schalter auf die Position „ALARM ON“, um die Weckfunktion einzuschalten. Das Klingelsymbol „🔔“ erscheint auf der LCD-Anzeige.
- Schieben Sie den „ALARM ON/OFF“-Schalter auf die Position „ALARM OFF“, um die Weckfunktion auszuschalten. Das Klingelsymbol verschwindet.

### Hinweis:

1. Wenn der Wecker klingelt, hört er automatisch ohne weitere Bedienung nach 60 Sekunden wieder auf. Der Klingelton ertönt zur gleichen Zeit am nächsten Tag, es sei denn er wird abgeschaltet.

### Austausch der Batterien

Wenn sich die LCD-Anzeige verdunkelt, tauschen Sie gleichzeitig beide Batterien gegen 2 neue AA-Batterien im Batteriefach aus.

### Wichtig

Für den besten Empfang lesen Sie bitte die folgenden Hinweise.

- Wir empfehlen Ihnen, Ihre Uhr nachts zu starten. Lassen Sie die Uhr das Signal automatisch über Nacht empfangen.
- Stellen Sie die Uhr in sicherer Entfernung von Störquellen wie etwa Fernseher, Computer, Mikrowellen usw. auf.
- Vermeiden Sie es, das Gerät auf oder neben Oberflächen aus Metall zu stellen.
- Vermeiden Sie abgeschirmte Gebäude wie Flughäfen, Keller, Bürogebäuden aus Beton oder Fabriken.

**Hinweis:** Die Uhr kann sich durch elektrostatische Aufladungen in der Umgebung selbst zurücksetzen. Stellen Sie in diesem Fall die Uhr bitte gemäß der Anleitung in diesem Handbuch erneut ein.

### Garantie

**Es besteht eine 2-jährige Garantie auf Material- und Verarbeitungsfehler (ausgenommen der Batterien). Die Garantie ist in den Ländern gültig, in denen der Wecker offiziell verkauft wird.**

**Ein beschädigter oder gesprungener Displayschutz wird nicht von der Garantie abgedeckt.**

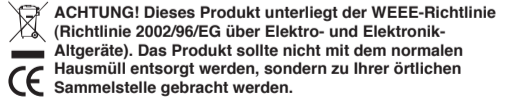


### Braun Infoline

Wenn Sie Probleme mit unserem Produkt haben sollten, bitte wenden Sie sich an Ihr örtliches Dienstleistungszentrum unter:

www.braun-clocks.com  
www.braun-watches.com

oder rufen Sie an unter **+44 208 208 1833**



**ACHTUNG! Dieses Produkt unterliegt der WEEE-Richtlinie (Richtlinie 2002/96/EG über Elektro- und Elektronik-Altgeräte). Das Produkt sollte nicht mit dem normalen Hausmüll entsorgt werden, sondern zu Ihrer örtlichen Sammelstelle gebracht werden.**

Braun ist eine registrierte Handelsmarke von Braun GmbH, Kronberg, Deutschland unter Lizenz von Zeon Ltd. verwendet.

7.

- Avoid placing the unit on or next to metal surfaces.
- Avoid closed areas such as airports, basements, cement office buildings or factories.

**Note:** Exposure to an electrostatic environment may cause the clock to reset. In this event please follow the instructions as described in this manual to set the clock again.

### Guarantee

**2 year guarantee against material and workmanship defects (except battery). The guarantee is valid in those countries where the alarm clock is officially being sold.**

**Broken or cracked lens screens are not covered under the Guarantee.**



### Braun helpline

Should you have a problem with your product, please check your local service centre at:

www.braun-clocks.com  
www.braun-watches.com

or contact **+44 208 208 1833**



**WARNING! This product is covered by the Waste Electrical and Electronic Equipment (WEEE) directive. It should not be discarded with normal household waste but taken to your local collection centre for recycling.**



Braun is a registered trademark of Braun GmbH, Kronberg, Germany used under license by Zeon Ltd

3.

## Français

### Précautions à respecter concernant les piles

- Ne pas utiliser de piles rechargeables.
- Utiliser exclusivement des piles alcalines AA de type identique ou équivalent.
- Respecter la polarité lors de l'insertion des piles.
- Conservser les piles hors de portée des enfants.
- Évacuer les piles usagées conformément à la législation locale. Ne pas évacuer avec les ordures ménagères.
- Éviter de court-circuiter les contacts du compartiment des piles ou les bornes des piles.
- Retirer les piles de leur compartiment en cas d'inutilisation prolongée du réveil.
- Les piles usagées doivent être retirées de leur compartiment afin d'éviter une décharge excessive, qui peut provoquer une fuite et endommager le réveil.

### Installation des piles

- Insérez deux piles AA neuves comme indiqué dans le compartiment des piles et appuyez ensuite sur la touche RESET pour réinitialiser l'horloge.
- Stellen Sie die Uhr in sicherer Entfernung von Störquellen wie etwa Fernseher, Computer, Mikrowellen usw. auf.
- Vermeiden Sie es, das Gerät auf oder neben Oberflächen aus Metall zu stellen.
- Vermeiden Sie abgeschirmte Gebäude wie Flughäfen, Keller, Bürogebäuden aus Beton oder Fabriken.

### Remarque :

Dans certains cas, il se peut que vous ne receviez pas immédiatement le signal de radio-pilotage. Compte tenu des perturbations atmosphériques, la réception est le plus souvent optimale durant la nuit.

### Fonctions des touches

Touche +  
- En mode d'affichage normal, appuyez pour basculer entre les formats à 12 et 24 heures de l'affichage. En mode de réglage, appuyez pour augmenter la valeur affichée. Appuyez et maintenez pour augmenter / diminuer plus rapidement la valeur affichée.

Touche –  
- En mode d'affichage normal, appuyez pour basculer entre l'affichage anglo-saxon de la date (mois/jour) et l'affichage français (jour/mois). En mode de réglage, appuyez pour diminuer la valeur affichée. Appuyez et maintenez pour augmenter / diminuer plus rapidement la valeur affichée.  
- En mode de réglage du fuseau horaire, appuyez pour sélectionner le fuseau horaire (États-Unis uniquement).

Courseur OFF/US/UK/DE/JP

- Déplacez le curseur en fonction du pays où vous vous trouvez, ainsi que pour désactiver la fonction de radio-pilotage (position OFF).

Courseur ALARM ON/OFF

- Déplacez le curseur pour activer / désactiver l'alarme.

Courseur DATE SET/TIME SET/ALARM SET/LOCK

- Déplacez le curseur en position DATE SET pour régler la date.
- Déplacez le curseur en position TIME SET pour régler l'heure.
- Déplacez le curseur en position ALARM SET pour régler l'heure de réveil.
- Déplacez le curseur en position LOCK pour revenir en mode normal.

Touche RCC

- Appuyez sur cette touche pour lancer la recherche du signal de radio-pilotage et en tester la réception.

Touche °C/°F

- En mode normal, appuyez pour basculer entre l'affichage de la température en degrés Celsius ou Fahrenheit.

Touche RESET

- Appuyez à l'aide d'une épingle pour réinitialiser tous les réglages à leur valeur par défaut. En cas de dysfonctionnement, l'horloge doit être réinitialisée.

### Description du produit (Image 1)

- Écran LCD
- Courseur DATE SET/TIME SET/ALARM SET/LOCK
- Touche +
- Touche –
- Courseur ALARM ON/OFF
- Courseur OFF/US/UK/DE/JP

8.

## Deutsch

### Vorsichtsmaßnahmen für die Batterien

- Verwenden Sie keine wiederaufladbaren Batterien.
- Verwenden Sie ausschließlich Alkaline AA-Batterien der gleichen oder entsprechenden Art.
- Legen Sie die Batterien mit der richtigen Polung ein.
- Halten Sie die Batterien von Kindern fern.
- Entsorgen Sie die Batterien entsprechend der örtlich geltenden Vorschriften. Entsorgen Sie die Batterien nicht mit dem normalen Hausmüll.
- Vermeiden Sie Kurzschlüsse an den Kontaktstellen des Batteriefachs und der Batterieklemmen.
- Entfernen Sie die Batterien aus dem Gerät, wenn dieses über einen längeren Zeitraum nicht verwendet wird.
- Schwache Batterien müssen aus dem Batteriefach entfernt werden, um eine Tiefentladung zu vermeiden, die zu einem Auslaufen und einer Beschädigung der Uhr führen kann.

### Die ersten Schritte

- Legen Sie 2 neue AA-Batterien wie angegeben in das Batteriefach und drücken Sie den RESET Knopf, um die Uhr neu zu starten.
- Schieben Sie den OFF/US/UK/DE/JP-Schalter in den von Ihnen gewünschten Ländermodus. Nach 8 Sekunden beginnt die Uhr automatisch, nach dem funkgesteuerten (RC) Zeitsignal zu suchen.

### Hinweis:

In seltenen Fällen könne Sie das RC-Signal nicht sofort empfangen. Aufgrund atmosphärischer Störungen erhalten Sie den besten Empfang oftmals nachts.

### Funktionstasten

+ Taste  
- Drücken Sie diese in der normalen Anzeige, um zwischen dem 12/24-Stundenformat zu wechseln. Drücken Sie diese im Einstellungsmodus, um den Einstellungswert zu vergrößern. Halten Sie ihn gedrückt, um die Einstellungsgeschwindigkeit zu erhöhen.

- Taste

- Drücken Sie diese in der normalen Anzeige, um zwischen Monat&Datum / Datum&Monat zu wechseln. Drücken Sie diese im Einstellungsmodus, um den Einstellungswert zu verringern. Halten Sie diese gedrückt, um die Einstellungsgeschwindigkeit zu erhöhen.  
- Drücken Sie diese im Einstellungsmodus Zeitzone, um die Zeitzone zu wählen. (nur USA)

OFF/US/UK/DE/JP-Schalter

- Schieben Sie diesen, um zwischen dem OFF/US/UK/DE/JP-Modus zu wechseln und die RC-Funktion auszuschalten.

ALARM ON/OFF-Schalter

- Bewegen Sie diesen, um die Weckfunktion ein-/auszuschalten.

DATE SET/TIME SET/ALARM SET/LOCK-Schalter

- Stellen Sie diesen auf die Position „DATE SET“, um das Datum einzustellen.
- Stellen Sie diesen auf die Position „TIME SET“, um die Zeit einzustellen.
- Stellen Sie diesen auf die Position „ALARM SET“, um die Weckfunktion einzustellen.
- Stellen Sie diesen auf die Position „LOCK“, um in den normalen Modus zurückzukommen.

RCC-Taste

- Drücken Sie diese, um das RC-Signal zu empfangen und den Empfang zu testen.

°C/°F-Taste

- Drücken Sie diese in der normalen Anzeige, um zwischen °C/°F zu wechseln.

RESET-Taste

- Drücken Sie diese mit einer Nadel, um alle Einstellungen auf ihren ursprünglichen Wert zurückzustellen. Im Falle einer Störung muss das Gerät zurückgestellt werden.

### Produktbeschreibung (Bild 1)

- LCD-Anzeige
- DATE SET/TIME SET/ALARM SET/LOCK-Schalter
- + Taste

5.

- Touche °C/°F
- Touche RCC
- Touche RESET
- Support de montage mural
- Pied repliable
- Compartiment des piles

### Symboles d'affichage (Image 2)

- Heure
- Heure de réveil
- Jour de la semaine
- Symbole de l'alarme
- Température intérieure
- Humidité intérieure
- Indication d'intensité du signal de radio-pilotage
- Fuseau horaire (États-Unis)

### Réglage du fuseau horaire (version US uniquement)

En mode US, le fuseau horaire par défaut est celui de la côte pacifique. Si vous vous trouvez dans un autre fuseau horaire, effectuez le réglage comme suit :

- En mode d'affichage de l'heure, positionnez le curseur OFF/US/UK/DE/JP sur US afin d'entrer en mode de réglage du fuseau horaire.
- Appuyez sur les touches « + » et « - » pour sélectionner le fuseau horaire correct (P = Pacific, M = Mountain, C =Central, E = Eastern).

### Indication de la force du signal de radio-pilotage (Image 3)

L'indication de la force du signal s'effectue selon 3 niveaux. Un symbole d'onde clignotant signifie qu'un signal est reçu.

### Remarque:

Vous pouvez utiliser la touche RCC pour recevoir manuellement le signal. Le mode de réception s'interrompt automatiquement après 6 à 12 minutes.

### Réglage de l'heure

En cas de problème de réception du signal de radio-pilotage ou lorsque vous désactivez la fonction de radio-pilotage, il vous est possible de régler l'heure manuellement. Dès rétablissement de la réception du signal du transmetteur, l'horloge se synchronisera automatiquement sur l'heure reçue.

- En mode normal, déplacez le curseur DATE SET/ TIME SET/ALARM SET/LOCK en position TIME SET pour passer en mode de réglage de l'heure.
- Appuyez sur la touche « + / - » pour obtenir la valeur désirée. Appuyez et maintenez pour augmenter / diminuer plus rapidement la valeur affichée.
- Déplacez le curseur DATE SET/ TIME SET/ALARM SET/LOCK en position LOCK pour enregistrer le réglage et revenir en mode normal.

### Réglage de la date

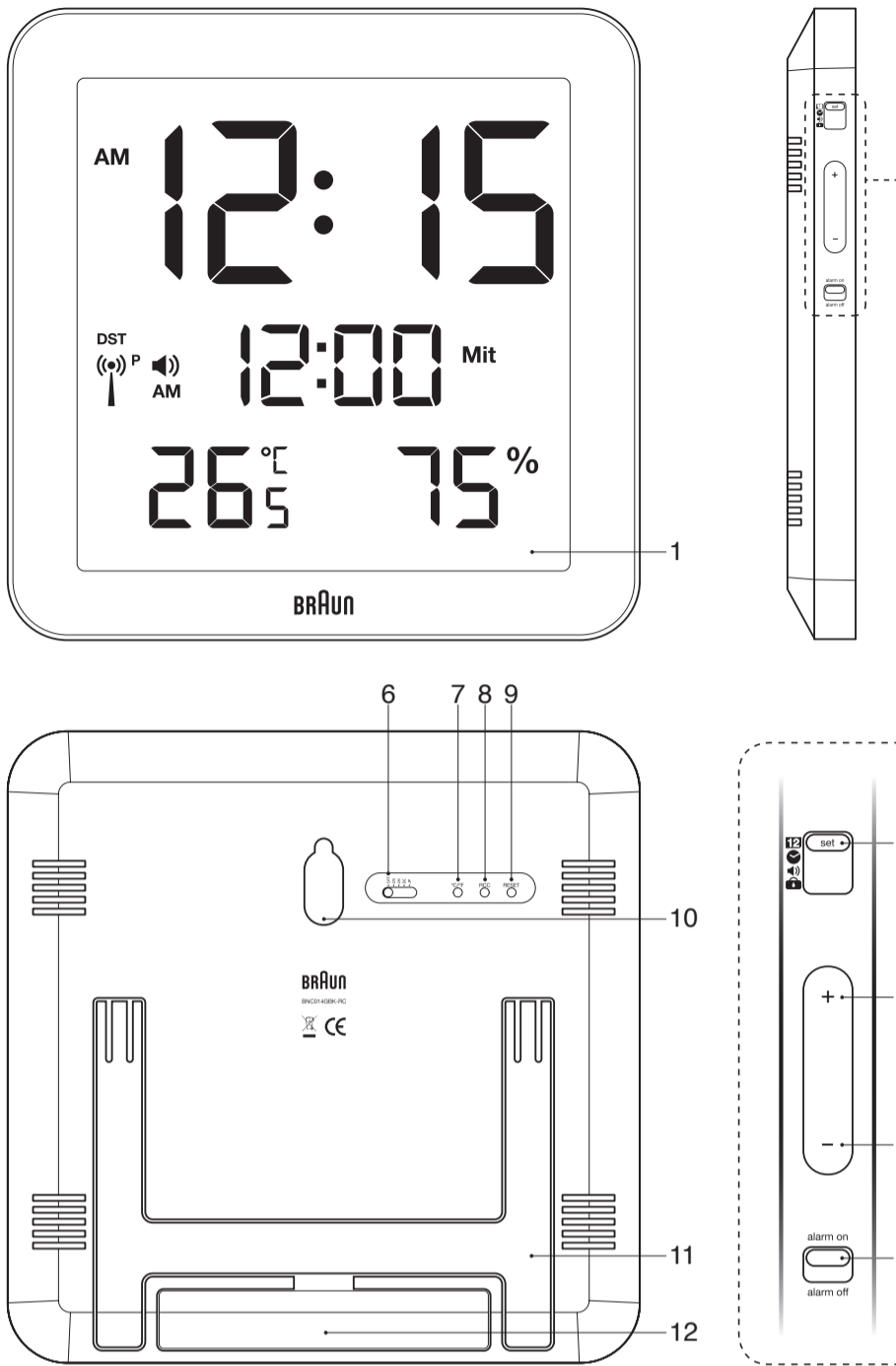
- En mode normal, déplacez le curseur DATE SET/ TIME SET/ALARM SET/LOCK en position DATE SET pour passer en mode de réglage de la date.
- Appuyez sur la touche « + / - » pour obtenir la valeur désirée. Appuyez et maintenez pour augmenter / diminuer plus rapidement la valeur affichée.
- Déplacez le curseur DATE SET/ TIME SET/ALARM SET/LOCK en position LOCK pour enregistrer le réglage et revenir en mode normal.

### Réglage de l'heure de réveil

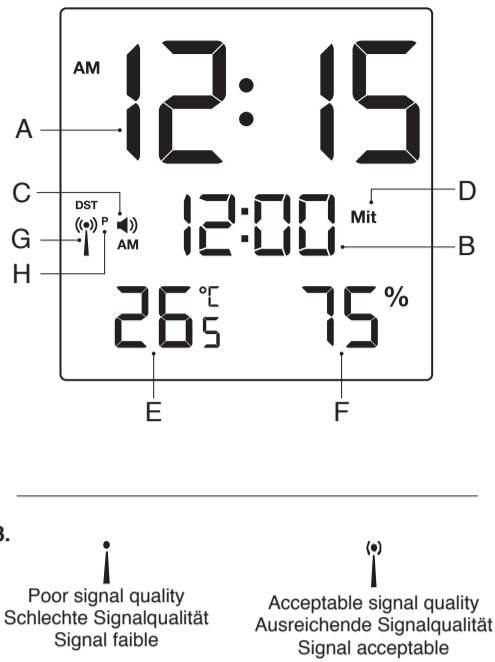
- En mode normal, déplacez le curseur DATE SET/ TIME SET/ALARM SET/LOCK en position ALARM SET pour passer en mode de réglage du réveil.
- Appuyez sur la touche « + / - » pour obtenir la valeur désirée. Appuyez et maintenez pour augmenter / diminuer plus rapidement la valeur affichée.
- Déplacez le curseur DATE SET/ TIME SET/ALARM SET/LOCK en position LOCK pour enregistrer le réglage et revenir en mode normal.

9.

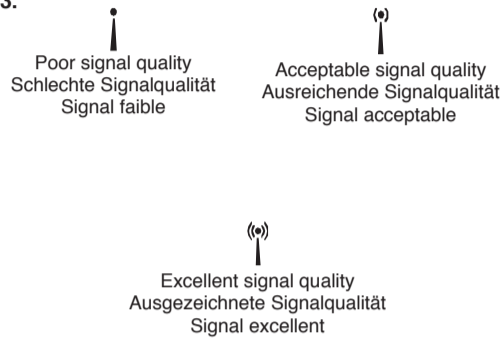
1.



2.



3.



**BRAUN**

BNC014G-RC  
Global  
radio controlled  
wall clock

Funkgesteuerte  
Wanduhr für den  
weltweiten Gebrauch

Horloge murale  
internationale  
radio-pilotée

**English**  
User instructions  
Guarantee

**Deutsch**  
Gebrauchsanweisung  
Garantie

**Français**  
Model d'emploi  
Garantie

**Fonctionnement de l'alarme**

1. Réglez l'heure de réveil selon les indications de la section précédente.
2. Déplacez le curseur ALARM ON/OFF en position ALARM ON pour activer l'alarme. Le symbole « (☞) » s'affiche sur l'écran LCD.
3. Déplacez le curseur ALARM ON/OFF en position ALARM OFF pour désactiver l'alarme. Le symbole de l'alarme disparaît.

**Remarque :**

Lorsque l'alarme retentit, celle-ci s'interrompt automatiquement au-delà de 60 secondes. Elle retentira à nouveau à la même heure le jour suivant à moins d'être désactivée.

**Remplacement des piles**

Lorsque la luminosité de l'écran LCD s'affaiblit, remplacez immédiatement les piles par deux piles AA neuves.

**Important**

Pour des performances de réception optimales, veuillez prendre en compte les instructions suivantes.

1. Nous vous recommandons vivement de démarrer votre horloge durant la nuit. Cela permettra une bonne réception automatique du signal.
2. Placez l'horloge à l'écart des sources d'interférences telles que les téléviseurs, les ordinateurs, les fours à micro-ondes, etc.
3. Évitez de placer l'horloge sur une surface métallique ou à proximité d'une telle surface.
4. Évitez les espaces fermés tels que les terminaux aéroportuaires, les caves, les bâtiments en ciment ou les usines.

**Remarque:** L'exposition à un environnement chargé en électricité statique peut causer la remise à zéro de l'horloge. Dans cette éventualité, suivez les instructions du présent manuel pour la réinitialiser.

**Garantie**

**2 ans de garantie contre les défauts matériels et de fabrication (à l'exclusion des piles). Cette garantie est valable dans les pays où ce réveil est officiellement disponible à la vente.**

**Les écrans cassés ou fissurés ne sont pas couverts par la garantie.**



**Ligne d'assistance Braun**

En cas de problème avec votre produit, veuillez vous adresser au centre d'assistance local renseigné sur le site:

www.braun-clocks.com  
www.braun-watches.com

ou composer le +44 208 208 1833



**AVERTISSEMENT !** Ce produit est couvert par la directive relative aux déchets d'équipements électriques et électroniques (DEEE). Il ne doit pas être évacué avec les ordures ménagères. Il convient de le déposer dans un centre de collecte local pour recyclage.

Braun est une marque de commerce enregistrée par Braun GmbH, Kronberg, Allemagne, sous licence de Zeon Ltd.