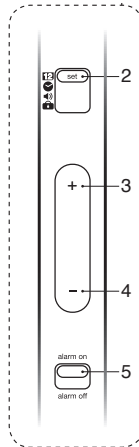
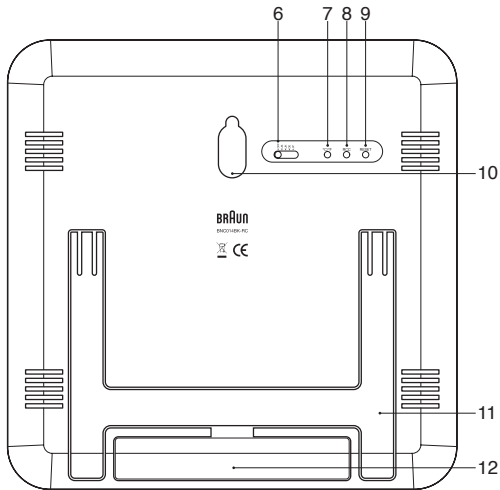
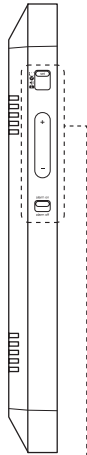
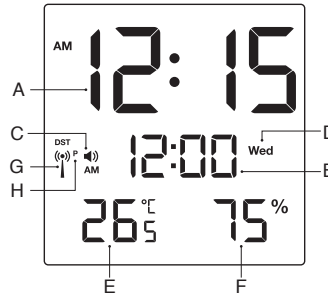


1.



2.



3.



# BRAUN

## BNC014-RC Maailmanlaajuinen radio-ohjattava seinäkello

Suomi  
Käyttöohjeet  
Takuuehdot

## Paristoja koskevia varoitusmerkkejä

1. Älä käytä ladattavia paristoja.
2. Käytä vain samaa paristotyyppiä olevia AA-alkaliparistoja.
3. Asenna paristot oikealla + ja - napaisuudella.
4. Pidä paristot poissa pienten lasten ulottuvilta.
5. Paristoja ei saa hävittää kotitalousjätteen joukossa. Kun hävität paristot, vie ne asianmukaiseen keräys- tai kierrätyspisteeseen.
6. Vältä patteriliikun ja -liiintien oikosulkua.
7. Poista paristot laitteesta jos laitetta ei käytetä pidempään aikaan.
8. Poista vanhat paristot laitteesta välttääksesi mahdollisen ylläpidon aiheuttamat vahingot laitteelle.

## Aloittaminen

Asenna paristotilaan uudet paristot (2 x AA), ja paina RESET painiketta asettaaksesi kellon alkutilaan.

## Toimintapainikkeet

+ painike

- näytön ollessa normaalitilassa, paina muuttaaksesi 12/24-tuntien tilaa. Näytön ollessa asetukset-tilassa, paina suurentaaksesi asetusten arvoa. Pidä painiketta yhtäjaksoisesti painettuna nopeuttaaksesi asetuksia.

- painike

- näytön ollessa normaalitilassa, paina muuttaaksesi päivämäärää. Näytön ollessa asetukset-tilassa, paina vähentääksesi asetusten arvoa. Pidä painiketta yhtäjaksoisesti painettuna nopeuttaaksesi asetuksia.

ALARM ON/OFF -painike

- Aseta hälytys päälle/pois.

DATE SET/TIME SET/ALARM SET/LOCK -kytkin

- Kytke "DATE SET" asettaaksesi päivämäärän.
- Kytke "TIME SET" asettaaksesi ajan.
- Kytke "ALARM SET" asettaaksesi hälytyksen ajan.
- Kytke "LOCK" asettaaksesi kellon normaaliin tilaan.

°C/°F -painike

- Normaalitylössä, paina valitaksesi °C tai °F.

RESET -painike

- Paina nastan avulla palauttaaksesi kaikki asetukset oletustilaan. Jos kellossa ilmenee häiriö, palauta kaikki asetukset oletustilaan.

## Tuotekuvaus (kuva 1)

1. LCD-näyttö
2. SNOOZE/LIGHT -painike
3. TIME/OFF/ALARM -kytkin
4. + painike
5. - painike
6. RESET -painike
7. Paristojen lokero
8. Kellon seinäpidike
9. Kellon pöytäpidike

## Näytön symbolit (kuva 2)

- A. Aika
- B. Hälytyksen aika
- C. Hälytyksen kuvake
- D. Viikonpäivä
- E. Lämpötila sisällä
- F. Ilmankosteus sisällä

## Ajan asettaminen

1. Kun laite on normaalitilassa, kytke "DATE SET/TIME SET/ALARM SET/LOCK" -kytkin "TIME SET" -tilaan, asettaaksesi ajan.
2. Paina "+" / "-" painiketta muokataksesi haluttua arvoa. Pidä painiketta yhtäjaksoisesti painettuna nopeuttaaksesi asetuksia.
3. Kytke DATE SET/TIME SET/ALARM SET/LOCK kytkin "LOCK" -tilaan tallentaaksesi asetukset ja palataksesi normaalitilaan.

## Kalenterin asettaminen

1. Kun laite on normaalitilassa, kytke "DATE SET/TIME SET/ALARM SET/LOCK" -kytkin "DATE SET" -tilaan, asettaaksesi päivämäärän.
2. Paina "+" / "-" painiketta muokataksesi haluttua arvoa. Pidä painiketta yhtäjaksoisesti painettuna nopeuttaaksesi asetuksia.
3. Kytke "DATE SET/TIME SET/ALARM SET/LOCK" -kytkin "LOCK" -tilaan tallentaaksesi asetukset ja palataksesi normaalitilaan.

## Hälytysajan asetus

1. Kun laite on normaalitilassa, kytke "DATE SET/TIME SET/ALARM SET/LOCK" -kytkin "ALARM SET" -tilaan, asettaaksesi päivämäärän.
2. Paina "+" / "-" painiketta muokataksesi haluttua arvoa. Pidä painiketta yhtäjaksoisesti painettuna nopeuttaaksesi asetuksia.
3. Kytke "DATE SET/TIME SET/ALARM SET/LOCK" -kytkin "LOCK" -tilaan tallentaaksesi asetukset ja palataksesi normaalitilaan.

## Hälytyksen käyttäminen

1. Aseta hälytys edellä mainittujen ohjeiden mukaisesti.
2. Kytke "ALARM ON/OFF" kytkin "ALARM ON"

-tilaan aktivoitaksesi hälytyksen. Kellon kuvake ilmestyy LCD -näytölle.  
3. Kytke "ALARM ON/OFF" -kytkin "ALARM OFF" -tilaan poistaaksesi hälytyksen. Kellon kuvake häviää näytöltä.

## Huomaa!

1. Hälytys soi 60 sekuntia, jonka jälkeen se lakkaa soimasta. Hälytys soi päivittäin samaan aikaan ellei sitä kytketä pois päältä.

## Paristojen vaihto

Vaihda kellon 2 uutta AA-paristoa kun näyttö muuttuu himmeäksi.  
Tärkeää! Kello saattaa nolautua altistuessaan sähkömagneettiseen kenttään. Seuraa tässä tapauksessa edellä mainittuja ohjeita asettaaksesi kello uudelleen.

## Takuu

**Kahden vuoden takuu koskee kellon valmistus- tai toimintavirheitä (ei paristoja). Takuu on voimassa vain niissä maissa, joissa kelloa myydään.**

**Takuu ei kata rikkoutuneita tai haljenneita näyttöjä.**



**Braun Asiakaspalvelu**  
**Braun puhelinluku**

Mikäli tuotteessa ilmenee vika, katso lähin palvelupisteesi täältä:

[www.braun-clocks.com](http://www.braun-clocks.com)  
[www.braun-watches.com](http://www.braun-watches.com)

tai ota yhteyttä: **+44 208 208 1833**



**VAROITUS!** Tähän tuotteeseen sovelletaan WEEE -direktiivin mukaisia ehtoja. Tuotetta ei saa hävittää kotitalousjätteen joukossa. Kun hävität tuotteen, vie se asianmukaiseen keräys- tai kierrätyspisteeseen.  
Tämä tuote täyttää EU-direktiivi 2004/108/EC:n vaatimukset jäsenvaltioiden sähkömagneettisesta yhteensopivuudesta.

Braun on Braun GmbH:n (Kronberg, Saksa) rekisteröity tavaramerkki, jonka käyttö on lisensoitu Zeon Ltd:ltä.